



# Escama

## Características\*

Longitud: 19 cm.  
 Anchura: 15 cm.  
 Peso: 0,4 kg.  
 Unidades/m<sup>2</sup>: 78 uds.  
 Longitud útil: 9 cm.

Producto decorativo:  
 impermeabilizar en todos los casos

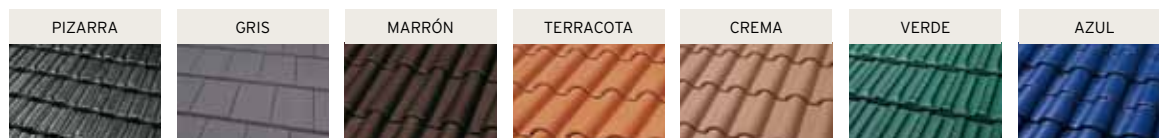
\*Valores aproximados: si la colocación es sobre rastreles, será necesario determinar la longitud útil en obra.

nature

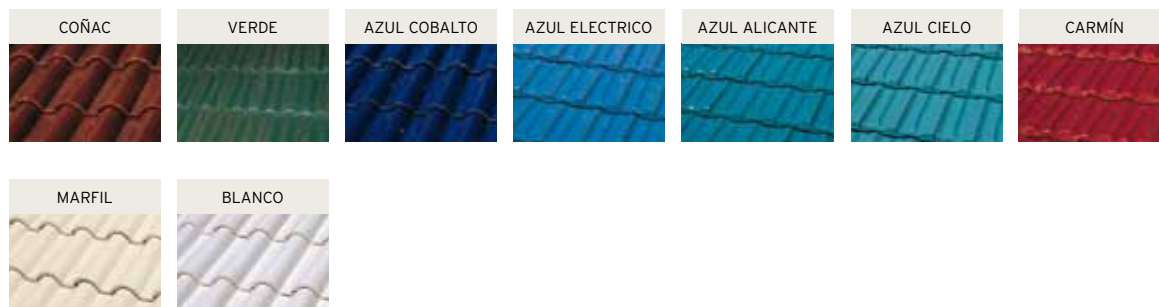


BORJA decor

### TAMIZADOS



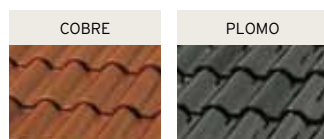
### ESMALTADOS



### CRISTAL



### METALIZADOS



Ver detalles constructivos en pág. 156

## Piezas de remate



Caballete Gallón



Caballete Gallón con bola



Final Caballete Gallón Dragón Alado



Final Caballete Gallón Hoja de Acanto

Medidas en valores aproximados:

25 (L) / 17,5 (A) / 19,7 (H)  
4,5 (Ud ML)

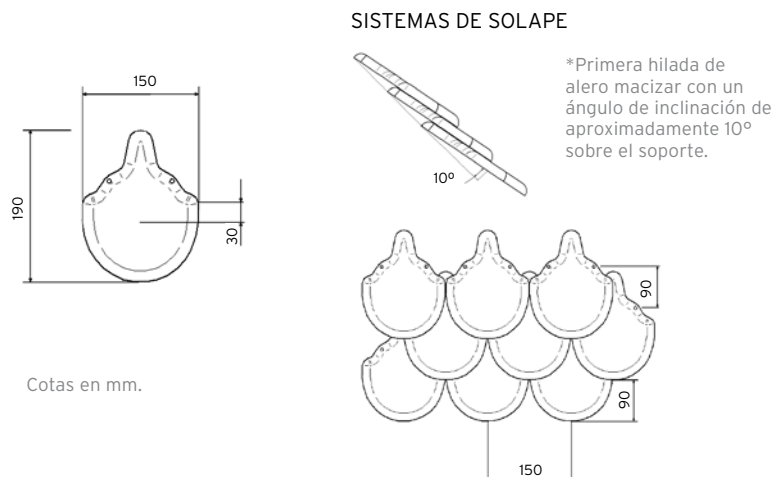
25 (L) / 17,5 (A) / 13 (H)  
4,5 (Ud ML)

40 (L) / 15 (A) / 16 (H)

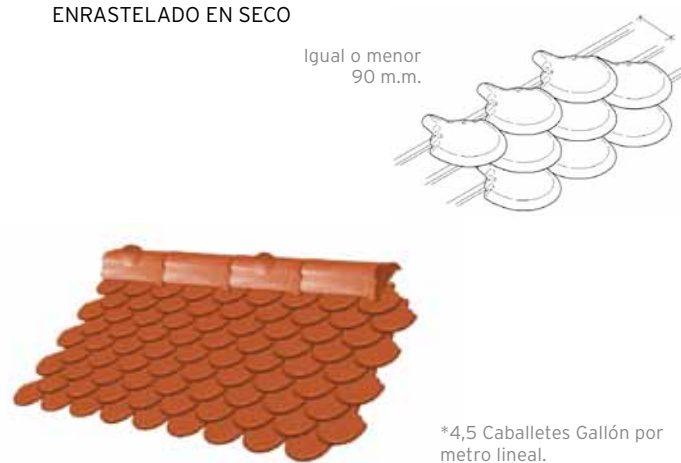
32 (L) / 15 (A) / 29,5 (H)

(L) Longitud en cm.  
 (A) Anchura en cm.  
 (H) Altura en cm.  
 (Ud ML) Unidades por metro lineal

Ver piezas de remate en pág. 124



### ENRASTELADO EN SECO



## Colocación

### GENERALIDADES

La puesta en obra de la TEJA ESCAMA, por ser una pieza de un mercado tradicional y que TEJAS BORJA, recupera con una amplia gama de diseños y acabados, se ejecutará recuperando también su sistema de instalación.

La TEJA ESCAMA se colocará en hiladas paralelas al alero de la cubierta, y asegurado convenientemente la primera de ellas, haciendo lo mismo para el resto comprobando en todo momento la buena alineación de las Escamas.

En las líneas de cumbrera y limatesas, se deberán cortar las piezas, según marque la alineación de las mismas, colocando posteriormente el "CABALLETE GALLÓN" a fin de asegurar una mejor cobertura.

### FIJACIÓN

Recomendaciones de sistemas de fijación:

#### EN SECO

Con mortero tradicional asegurando toda la superficie al soporte, eliminando el sobrante.

En casos de pendientes extremas, mejoraremos la fijación al soporte, mediante clavos galvanizados introducidos a través de las perforaciones de las piezas con el mortero aún tierno para reforzar la fijación\*.

En casos cuya instalación sea en seco (sobre rastreles), la fijación se realizará con clavo o tornillo de acero templado galvanizado autoroscante.

Será recomendable en los casos que la colocación sea en seco que una vez introducida la fijación a través de los orificios, estos sean sellados convenientemente con mastic\*.

### PENDIENTES

Por ser la TEJA ESCAMA una pieza de sección plana, sin encajes, se recomienda el uso de impermeabilización en todos los casos descritos anteriormente y para cualquier pendiente.

### MANTENIMIENTO

Para una plena conservación del tejado de TEJA ESCAMA, es recomendable retirar musgos, líquenes, vegetales u otro tipo de cuerpos extraños.

**Los productos de TEJAS BORJA son conformes a la normativa vigente según sellos y certificados de calidad publicados en nuestros catálogos y Web. El modo de colocación es responsabilidad del colocador, que deberá ser conforme a la normativa española de montaje de cubiertas con tejas cerámicas (UNE-136020) y a las especificaciones técnicas de TEJAS BORJA.**

\* Según la norma de instalación UNE - 136020